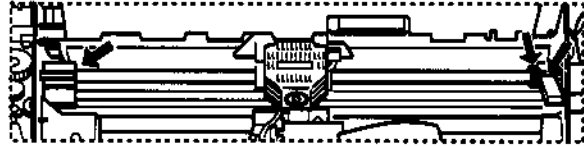
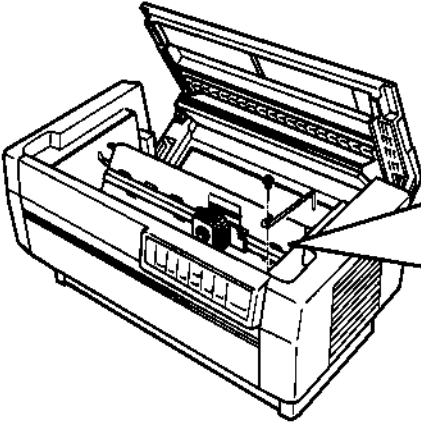
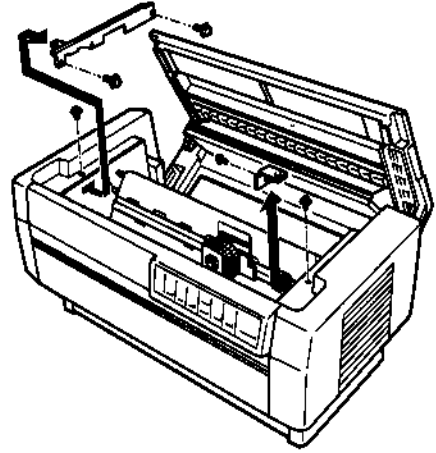
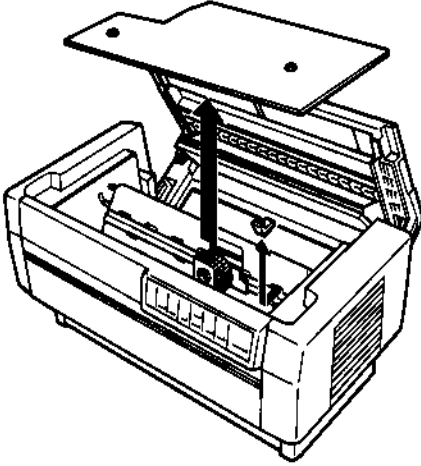


NOTICE



- When removing the screw, do not remove these part.
- Wenn Sie die Schraube entfernen, dieses Teil bitte NICHT entfernen.
- Ne pas ôter cette partie en retirant la vis.
- Cuando retire el tornillo, no extraiga esta parte.
- Quando togliete la vite non rimuovete questa parte.
- Ao retirar o parafuso, não retire esta parte.

NOTE:

To prevent damage during shipping, several pieces of protective material are packed with your printer. You must remove these before you assemble your printer.

HINWEIS:

Zur Vermeidung von Transportschäden wurde der Drucker durch schützende Verpackungsteile gesichert. Diese Teile müssen vor dem Zusammenbau des Druckers entfernt werden.

ATTENTION:

Afin d'éviter tout dommage durant le transport, des matériaux de protection ont été emballés avec l'imprimante. Veuillez à bien les retirer avant de l'installer.

NOTA:

L'imballaggio della vostra stampante contiene molti elementi protettivi, per prevenire danni durante il trasporto. Non dimenticate di toglierli prima di iniziare a utilizzare la stampante.

NOTA:

Para evitar daños durante el transporte, su impresora viene protegida por varias piezas de material protector. Debe retirar estas piezas antes de montar su impresora.

NOTA:

Para evitar danos durante o transporte, a impressora possui materiais de protecção que têm de ser retirados antes de instalar a impressora.

Please also read the back of this sheet.

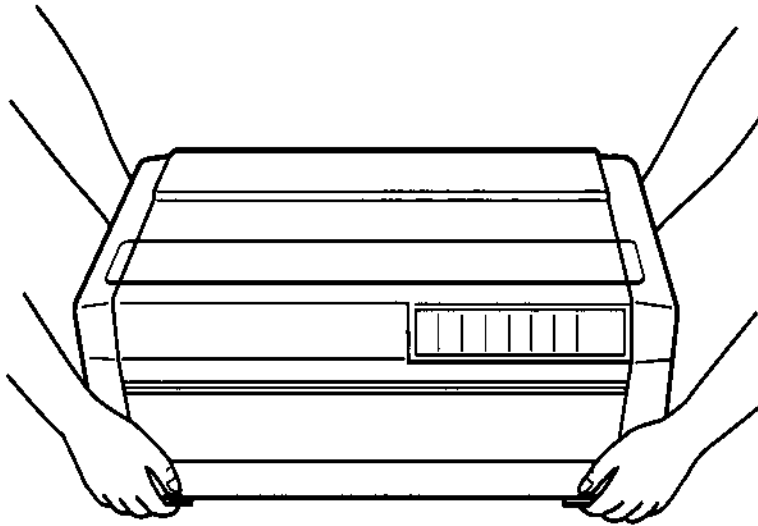
Lesen Sie bitte auch die Rückseite dieses Hinweisblattes.

Lire attentivement le recto de cette feuille.

Por favor lea también el dorso de esta hoja.

Leggete anche il retro di questo foglio.

Leia também o verso desta folha.



NOTE:

- Do not lift or carry this printer alone. Make sure that two people carry it, lifting from the bottom as shown here.
- Do not try to remove the elastic cord from either front or rear tractors. It is not a protective material.

HINWEIS:

- Heben bzw. tragen Sie den Drucker nicht allein. Der Drucker sollte von zwei Personen angehoben und getragen werden, wie in der Abbildung gezeigt.
- Bitte NICHT das Spannseil am vorderen und hinteren Traktor entfernen. Diese gehören nicht zum Verpackungsmaterial.

ATTENTION:

- Ne soulevez pas ou ne transportez pas cette imprimante tout seul. Mettez-vous à deux personnes pour la transporter ou la soulever, comme indiqué ci-dessus.
- Ne pas essayer d'enlever le cordon élastique des tracteurs avant ou arrière. Ce n'est pas un matériau de protection.

NOTA:

- Si tiene que mover o transportar esta impresora, no lo haga sólo, levántela con ayuda de otra persona, sujetándola por la base tal como se indica en la ilustración.
- No intente retirar el cable elástico del tractor frontal ni del tractor posterior. No es material de protección.

NOTA:

- Non sollevate o trasportate questa stampante da soli. Siate sicuri che la stampante venga trasportata da due persone, sollevandola dal basso, come mostrato in figura.
- Non togliete gli elastici dal trattore posteriore e frontale. Non fanno parte del materiale di protezione.

NOTA:

- Se precisar de transportar a impressora, não o faça sozinho; peça ajuda a uma outra pessoa e pegue na impressora pela parte de baixo, conforme ilustra a figura.
 - Não tente retirar a fita plástica dos tractores frontal ou traseiro. Não se trata de um material de protecção.
-