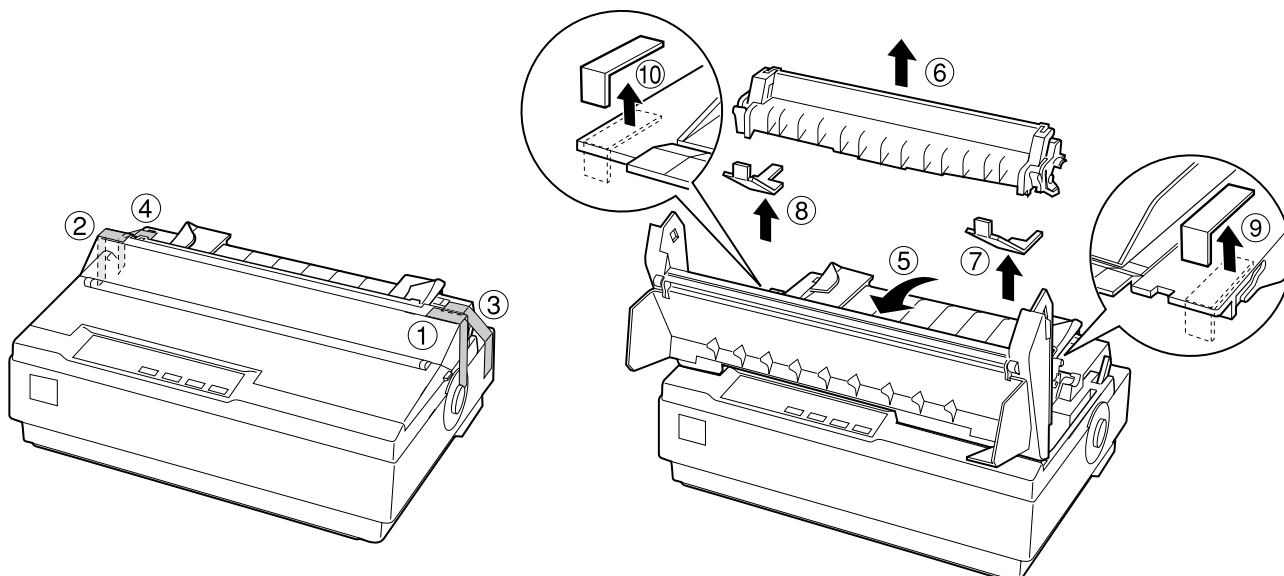


NOTICE



NOTE:

To prevent damage during shipping, several pieces of blue protective material are packed with your printer. You must remove these before you assemble your printer. (Ⓢ Press up the tabs on each side of the paper tension unit, then lift the front of the unit and pull it up and out of the printer.)

HINWEIS:

Zur Vermeidung von Transportschäden ist der Drucker durch schützende Verpackungsteile (blaufarbig) gesichert. Diese Teile müssen vor dem Zusammenbau des Druckers entfernt werden. (Ⓢ Drücken Sie die Hebel an beiden Seiten der Papierspanneinheit nach oben, heben Sie die Papierspanneinheit leicht an und nehmen Sie sie aus dem Drucker heraus.)

ATTENTION:

Afin d'éviter tout dommage durant le transport, des matériaux de protection bleus ont été emballés avec votre imprimante. Vous devez les retirer avant d'installer votre imprimante. (Ⓢ Appuyez sur les languettes de chaque côté de l'unité de tension du papier, puis soulevez l'avant de l'unité et retirez-la de l'imprimante.)

NOTA:

Para evitar daños durante el transporte, su impresora viene protegida por varias piezas azules de material protector. Debe retirar estas piezas antes de montar su impresora. (Ⓢ Empuje las pestañas laterales de la unidad tensora del papel, a continuación levante la parte frontal de la unidad y retírela de la impresora.)

NOTA:

L'imballaggio della vostra stampante contiene molti elementi protettivi di colore blu, per prevenire danni durante il trasporto. Non dimenticate di toglierli prima di iniziare a utilizzare la stampante. (Ⓢ Spingete verso l'alto le levette posizionate alle due estremità del guidacarta superiore fino a quando non sono sbloccate. Estraete il guidacarta superiore tirandolo verso l'alto.)

NOTA:

Para evitar danos durante o transporte, esta impressora possui materiais de proteção de cor azul. Retire-os antes de instalar a impressora. (Ⓢ Pressione as patilhas laterais do tensor; em seguida, levante a parte frontal do tensor e retire-o da impressora.)
